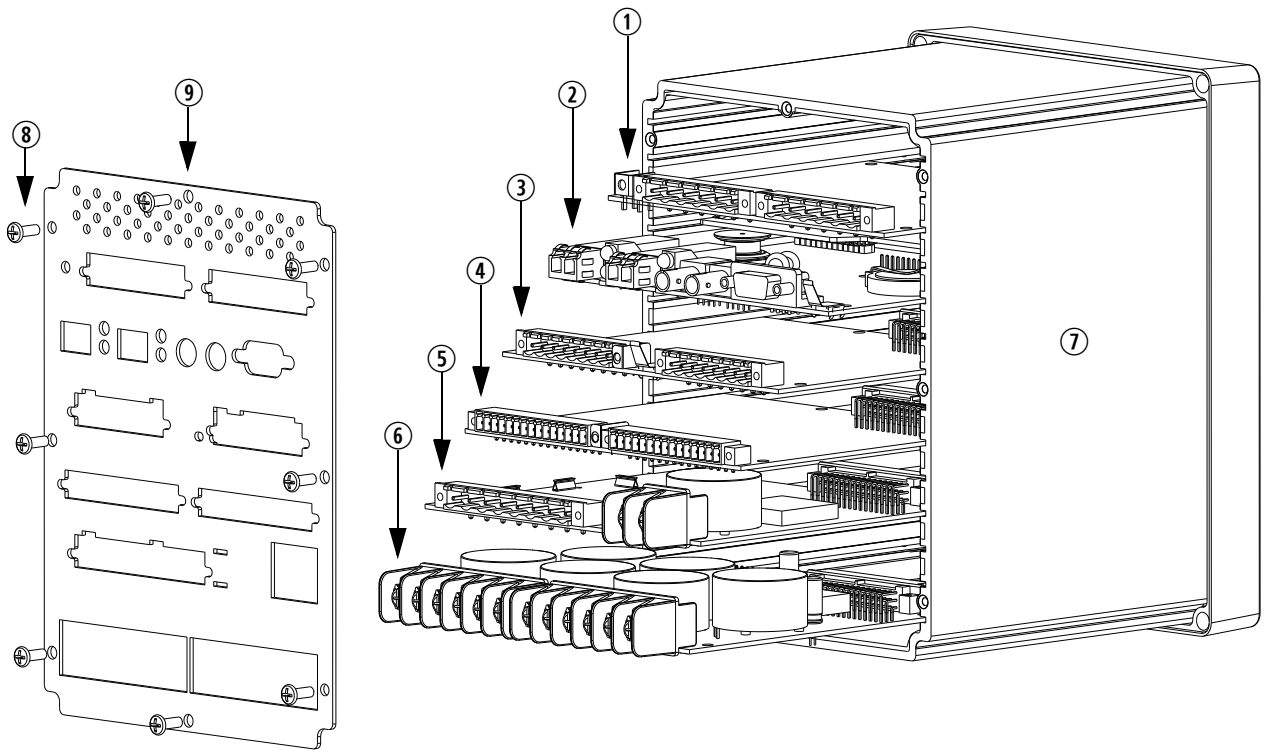




SEL-787 Option Cards



- ① SELECT Power Supply with I/O (Slot A)
- ② SELECT Processor and Communications Card (Slot B)
- ③ SELECT I/O Expansion Card (Slot C; see table)
- ④ SELECT I/O Expansion Card (Slot D; see table)
- ⑤ SELECT I/O Expansion Card (Slot E; see table)
- ⑥ SELECT 6 ACI Card (Slot Z)
- ⑦ Device Case
- ⑧ Rear-Panel Mounting Screws
- ⑨ Rear Panel

Card Type	Card Slot Options		
	C	D	E
SELECT EIA-232/485	X		
SELECT DeviceNet	X		
SELECT 3 DI/4 DO/1 AO (one card per relay)	X	X	
SELECT 4 DI/4 DO	X	X	X
SELECT 8 DI	X	X	X
SELECT 4 AI/4 AO (one card per relay)	X	X	X
SELECT 4 DI/3 DO ^a (1 Form B, 2 Form C)	X	X	X
SELECT 10 RTD		X	
SELECT 1 ACI/3 AVI			X
SELECT 1 ACI			X

^a Requires R104 or higher or R203 or higher firmware revision.

Refer to the Model Option Table on the SEL website for ordering details.



WARNING Equipment components are sensitive to electrostatic discharge (ESD). Undetectable permanent damage can result if you do not use proper ESD procedures. Ground yourself, your work surface, and this equipment before removing any cover from this equipment.

WARNING Disconnect or de-energize all external connections before opening this device. Contact with hazardous voltages and currents inside this device can cause electrical shock resulting in injury or death.

WARNING Have only qualified personnel service this equipment. If you are not qualified to service this equipment, you can injure yourself or others, or cause equipment damage.

WARNING To install an option card the relay must be de-energized and then reenergized. When reenergized, the relay will reboot.

ENGLISH

Description

The SEL-787 Relay may be upgraded by adding as many as three (3) option cards in Slots C, D, and E. Refer to the Model Option Table on the SEL website.

Installation

Use the following procedure to install any one of these option cards into the base unit:

1. Remove power supply voltage ① from terminals A01+ and A02-, and remove the ground wire from the green ground screw.
2. Disconnect all connection plugs.
3. Loosen the eight (8) screws on the rear ⑧ and remove the rear cover.
4. Remove the plastic filler plate covering the slot associated with the option card being installed.
5. Insert the option card in the correct slot.
Make sure the contact fingers on the printed circuit board are bent at approximately a 130° angle relative to the board, for proper electromagnetic interference protection.

6. Before re-attaching the rear cover, check for and remove any foreign material that may remain inside the SEL-787 case.
7. Carefully re-attach the rear cover.
8. Tighten the eight (8) screws that secure the rear cover to the case ⑧.
9. Apply power supply voltage ① to terminals A01+ and A02-, and reconnect the ground wire to the green ground screw.

For the communications card option, Step 10 through Step 16 do not apply.

10. If the option card is in the proper slot, the front-panel displays the following:
STATUS FAIL
X Card Failure
If you *do not* see this message and the **ENABLED** light is turned on, the card was inserted into the wrong slot. Begin again at Step 1. If you *do* see this message, then proceed to Step 11.
11. Press the **{ESC}** pushbutton.
12. Press the **{Down Arrow}** pushbutton until STATUS is highlighted.

13. Press the **{ENT}** pushbutton. The front-panel displays the following:
Confirm Hardware Config (Enter)
14. Press the **{ENT}** pushbutton. The front-panel displays the following:
Accept New Config?
No Yes
15. Select **Yes** and press the **{ENT}** pushbutton. The front-panel displays the following:
Config Accepted.
Enter to Reboot
16. Press **{ENT}**. The relay restarts and the **ENABLED** light is turned on to indicate the option card was installed correctly.
17. Attach the terminal marking label (provided with the card) to the rear cover so **INTERFACE CARD EXPANSION SLOT** is covered.
18. Reconnect all connection plugs, and add any additional wiring/connectors required by the new option card.



ACHTUNG Die Gerätebauteile reagieren empfindlich auf elektrostatische Entladung (ESD). Wenn die ordnungsgemäßen ESD-Verfahren nicht eingehalten werden, können nicht erkennbare Dauerschäden verursacht werden. Erden Sie sich, Ihre Arbeitsfläche und dieses Gerät, bevor Sie irgendwelche Abdeckungen am Gerät ausbauen.

ACHTUNG Vor dem Öffnen dieses Gerätes müssen alle externen Anschlüsse abgetrennt bzw. spannungsfrei geschaltet werden. Der Kontakt mit gefährlichen Spannungen und Strom in diesem Gerät kann einen Stromschlag verursachen, der zu Verletzungen oder zum Tod führen kann.

ACHTUNG Dieses Gerät darf nur von qualifiziertem Personal gewartet werden. Wenn Sie zur Wartung dieses Gerätes nicht qualifiziert sind, können Sie sich Verletzungen zuziehen bzw. andere verletzen oder Schäden am Gerät verursachen.

ACHTUNG Zur Installation einer Optionskarte muss das Relais spannungsfrei geschaltet und dann wieder eingeschaltet werden. Beim Wiedereinschalten wird das Relais hochgefahren.

DEUTSCH

Beschreibung

Das SEL-787-Relais kann durch Einbau von bis zu drei (3) Optionskarten hochgerüstet werden.

Installation

Zur Installation einer dieser Optionskarten in das Basisgerät gehen Sie folgendermaßen vor:

1. Die Versorgungsspannung ① von den Klemmen A01+ und A02- abtrennen und anschließend den Erdungsdraht von der grünen Erdungsschraube abtrennen.
2. Alle Verbindungsstecker abtrennen.
3. Die acht (8) Schrauben auf der Rückseite ⑧ abtrennen und die hintere Abdeckung abnehmen.
4. Die Kunststoffblindplatte, die den Steckplatz abdeckt, in den die Optionskarte installiert werden soll, ausbauen.
5. Die Optionskarte in den Steckplatz einführen.
Für Schutz gegen elektromagnetische Störung, Bitte Achten sie auf das die Kontaktfinger auf der Leiterplatte um 130° gebogen sind relative zu der Leiterplatte.
6. Vor dem Wiedereinbau der hinteren Abdeckung das Innere des SEL-787-Gehäuses auf Fremdkörper überprüfen und diese ggf. entfernen.

7. Die hintere Abdeckung sorgfältig wieder befestigen.
8. Die acht (8) Schrauben, mit denen die hintere Abdeckung ⑧ am Gehäuse befestigt wird, festziehen.
9. Versorgungsspannung ① an Klemmen A01+ und A02- anlegen und den Erdungsdraht wieder an der grünen Erdungsschraube anschließen.

Für die kommunikationskarten option gelten Schritt 10 bis Schritt 16 nicht.

10. Wenn sich die Optionskarte im richtigen Steckplatz befindet, wird am Vorderfeld folgende Meldung angezeigt:
STATUS FAIL
X Card Failure
Wenn diese Meldung *nicht erscheint* und die Lampe **ENABLED** (Aktivieren) eingeschaltet ist, wurde die Karte in den falschen Steckplatz eingebaut. Erneut mit Schritt 1 beginnen.
Wenn diese Meldung *erscheint*, mit Schritt 11 fortfahren.
11. Die Drucktaste **{ESC}** drücken.
12. Die Drucktaste **{Abwärts Pfeil}** drücken, bis STATUS hervorgehoben ist.

13. Die Drucktaste **{ENT}** drücken. Auf dem Vorderfeld erscheint folgende Meldung:
Confirm Hardware Config (Enter)
14. Die Drucktaste **{ENT}** drücken. Auf dem Vorderfeld erscheint folgende Meldung:
Accept New Config?
No Yes
15. "Yes" (Ja) wählen und die Drucktaste **{ENT}** drücken. Auf dem Vorderfeld erscheint folgende Meldung:
Config Accepted.
Enter to Reboot
16. Drucktaste **{ENT}**. Das Relais wird neu gestartet und die Lampe **ENABLED** (Aktivieren) wird eingeschaltet und zeigt somit an, dass die Optionskarte richtig eingebaut wurde.
17. Das Markierungsetikett für die Klemme (im Lieferumfang der Karte enthalten) auf der hinteren Abdeckung so anbringen, dass der **INTERFACE CARD EXPANSION SLOT** abgedeckt ist.
18. Alle Verbindungsstecker erneut anschließen und etwaige zusätzliche Verdrahtungen/Anschlüsse, die für die Optionskarte erforderlich sind, zusätzlich anbringen.



FRANÇAIS

AVERTISSEMENT Les composants de cet équipement sont sensibles aux décharges électrostatiques (DES). Des dommages permanents et indélébiles peuvent résulter d'un manque de précautions contre le DES. Bien raccorder la surface de travail, l'appareil et le technicien à la terre avant d'en retirer un panneau.

AVERTISSEMENT Débrancher ou neutraliser tous les raccordements externes avant d'ouvrir cet appareil. Tout contact avec une tension ou un courant dangereux dans cet appareil peut causer une décharge électrique dangereuse ou même mortelle.

AVERTISSEMENT Seules des personnes qualifiées peuvent travailler sur cet appareil. Ne pas être qualifié pour ce travail peut causer des blessures à vous ou à d'autres et peut endommager l'appareil.

AVERTISSEMENT Pour installer une carte à option, le relais doit être éteint et ensuite rallumé. Quand il est rallumé, le relais redémarrera.

Description

Le relais SEL-787 peut être amélioré en ajoutant jusqu'à trois (3) cartes d'options.

Installation

Suivre la procédure ci-dessous pour l'installation de n'importe quelle carte d'options dans l'unité de base:

1. Couper l'alimentation en voltage ① des bornes (terminals) A01+ et A02-, et enlever le fil de terre de la vis de terre verte.
 2. Débrancher toutes les prises de connexion.
 3. Déserrer les huit (8) vis à l'arrière (Ⓢ voir figure) et enlever le panneau arrière.
 4. Enlever la plaque d'obturation en plastique recouvrant la fente (slot) associée à la carte d'option à installer.
 5. Insérer la carte d'option dans la fente.
Assurez-vous que les broches de contact sur le circuit imprimé sont courbées à un angle de 130° environ par rapport à la plaquette pour une protection optimale contre les interférences électromagnétiques.
 6. Avant de remonter le panneau arrière, vérifier et enlever toute matre étrangère pouvant se trouver dans le boîtier SEL-787.
 7. Soigneusement remonter le panneau arrière.
 8. Serrer les huit (8) vis qui retiennent le panneau arrière au boîtier (Ⓢ voir figure).
 9. Réalimenter le voltage ① aux bornes A01+ et A02-, et rebrancher le fil de terre à la vis de terre verte.
- Pour l'option de la carte de communications les étapes de 10 à 16 ne sont pas applicables.*
10. Si la carte d'option est dans la fente appropriée, le panneau avant affiche la mention suivante:
STATUS FAIL
X Card Failure
Si ce message *n'est pas visible* et le voyant **ENABLED** est allumé, la carte est insérée dans la mauvaise fente. Recommencer à l'étape 1.
Si ce message *est visible*, continuer à l'étape 11.
 11. Presser le bouton-poussoir **{ESC}**.
 12. Presser le bouton **{Flèche Vers Le Bas}** jusqu'au choix de STATUS soit souligné.

13. Presser le bouton **{ENT}**.
Le panneau avant affiche les mentions ci-dessous:
Confirm Hardware
Config (Enter)
14. Presser le bouton **{ENT}**.
Le panneau avant affiche les mentions ci-dessous:
Accept New Config?
No Yes
15. Choisir Yes et presser le bouton **{ENT}**.
Le panneau avant affiche les mentions ci-dessous:
Config Accepted.
Enter to Reboot
16. Presser **{ENT}**.
Le relais repart et le voyant **ENABLED** est allumé, indiquant que la carte d'option est installée correctement.
17. Placer l'étiquette indiquant la borne (fournie avec la carte) sur le panneau arrière pour couvrir le **INTERFACE CARD EXPANSION SLOT**.
18. Rebrancher toutes les prises de connexion, et ajouter tout câblage/connecteur nécessaire pour la nouvelle carte d'option.



ITALIANO

PRECAUZIONI PER IL PERSONALE I componenti di questo dispositivo sono sensibili alle scariche elettrostatiche (ESD). Danni permanenti non identificabili possono essere causati se non si utilizzano adeguate procedure per controllare questo fenomeno di ESD. Connettetevi a massa, connettete a massa la superficie su cui state lavorando e il dispositivo, prima di rimuovere qualsiasi coperchio del dispositivo stesso.

PRECAUZIONI PER IL PERSONALE Sconnettere o togliere energia a tutte le connessioni esterne prima di aprire il dispositivo. Contatti con tensioni o correnti all'interno del dispositivo possono provocare scosse elettriche in grado di provocare infortuni alle persone o causarne la morte.

PRECAUZIONI PER IL PERSONALE Solo personale qualificato deve lavorare su questo dispositivo. Se non siete qualificati per questa attività, potreste causare infortuni a voi stessi, agli altri o danneggiare l'apparecchio stesso.

PRECAUZIONI PER IL PERSONALE Per installare le schede opzionali il relè deve essere disalimentato e successivamente rialimentato. Quando viene rialimentato il relè si riavvierà.

Descrizione

Il relè SEL-787 può essere potenziato aggiungendo fino a tre (3) schede opzionali.

Installazione

Utilizzare la procedura seguente per installare una qualsiasi delle tre schede opzionali nell'unità di base:

1. Rimuovere l'alimentazione ① dai terminali A01+ e A02-, e rimuovere il filo di terra dalla vite verde di messa a terra.
 2. Staccare tutti i connettori.
 3. Allentare le 8 viti sul retro Ⓢ e rimuovere il pannello posteriore.
 4. Rimuovere la copertura in plastica bianca che copre lo slot relativo alla scheda opzionale che deve essere installata
 5. Inserire la scheda aggiuntiva nello slot.
Assicuratevi che i piedini sulla basetta a circuito stampato siano piegati approssimativamente di 130° rispetto alla basetta stessa per assicurare adeguata protezione dalle interferenze elettromagnetiche.
 6. Prima di riattaccare il pannello posteriore, controllare e nel caso, rimuovere, qualsiasi oggetto estraneo che possa essere rimasto all'interno della scatola del SEL-787.
 7. Rimontare accuratamente il coperchio posteriore.
 8. Avvitare le 8 viti che assicurano il coperchio posteriore alla scatola Ⓢ.
 9. Alimentare i terminali ① A01+ e A02-, e ricollegare il filo di terra alla vite verde di messa a terra.
- I punti dal N°10 al N°16 non si applicano alla opzione relativa alla scheda di comunicazione.*
10. Se la scheda opzionale e' nella sede corretta, il pannello frontale visualizza quanto segue:
STATUS FAIL
X Card Failure
Se *non compare* questo messaggio e se la luce di **ENABLED** e' accesa, la scheda e' stata inserita nella sede errata. Ritornare al punto 1.
Se *compare* questo messaggio, procedere al punto (11).
 11. Premere il pulsante **{ESC}**.
 12. Premere il pulsante **{Freccia Giu'}** sino a che STATUS sia evidenziato.
 13. Premere il pulsante **{ENT}**.
Il pannello frontale visualizza quanto segue:
Confirm Hardware
Config (Enter)
 14. Premere il pulsante **{ENT}**.
Il pannello frontale visualizza quanto segue:
Accept New Config?
No Yes
 15. Selezionare **Yes** e premere il pulsante **{ENT}**.
Il pannello frontale visualizza quanto segue:
Config Accepted.
Enter to Reboot
 16. Premere **{ENT}**.
Il relè riparte e la luce **ENABLED** e' accesa per indicare che la scheda opzionale e' stata installata correttamente.
 17. Attaccare l'etichetta di identificazione (fornita con la scheda) al coperchio posteriore in modo tale da ricoprire il cassetto di **INTERFACE CARD EXPANSION SLOT**.
 18. Ricollegare tutte le spine di connessione e aggiungere ogni cavo/connectore aggiuntivo richiesto dalla nuova scheda aggiuntiva.



ESPAÑOL

PRECAUCIÓN Los componentes de este equipo son sensibles a las descargas electroestáticas (ESD). Se pueden ocasionar daños permanentes indetectables si no se utilizan los procedimientos apropiados de ESD. Conéctese a tierra, incluyendo el área de trabajo y el equipo antes de remover cualquier cubierta de este equipo.

PRECAUCIÓN Desconecte todas las conexiones externas antes de abrir este equipo. El contacto con voltajes y corrientes presentes dentro de este equipo es peligroso y puede ocasionar un choque eléctrico, y causar heridas o la muerte.

PRECAUCIÓN Sólo personal calificado debe dar servicio a este equipo. Si usted no está debidamente calificado para dar servicio a este equipo, puede causar daños en su persona u otras personas, o bien ocasionar daños al propio equipo.

PRECAUCIÓN Para instalar una tarjeta opcional, el relé deberá ser desenergizado y posteriormente energizado. Cuando el relé es energizado nuevamente este entra en el proceso de reinicialización.

Descripción

El Relé SEL-787 puede ser mejorado añadiendo hasta tres (3) tarjetas opcionales.

Instalación

Use el siguiente procedimiento para instalar cualquiera de las tarjetas opcionales en la unidad de base:

1. Remueva la fuente de voltaje ① de las terminales A01+ y A02-, y remueva el cable de tierra del tornillo de puesta a tierra, de color verde.
2. Desconecte todos los conectores.
3. Afloje los ocho (8) tornillos de la parte posterior ② y remueva la cubierta trasera.
4. Remueva la placa plástica que cubre la ranura asociada con la tarjeta opcional que está siendo instalada.
5. Introduzca la tarjeta opcional en la ranura correcta.
Asegúrese que los dedos de contacto del circuito impreso tienen una inclinación de aproximadamente 130° con respecto a la tarjeta del circuito, para tener una protección adecuada contra interferencia electromagnética.

6. Antes de reinstalar la cubierta posterior, compruebe y remueva cualquier material externo al equipo que pueda quedarse dentro de la caja del SEL-787.
7. Reinstale cuidadosamente la cubierta posterior.
8. Apriete los ocho (8) tornillos que aseguran la cubierta posterior de la caja ③.
9. Aplique voltaje a la fuente de alimentación ① en las terminales A01+ y A02-, y reconecte el cable de tierra en el tornillo de puesta a tierra, de color verde.

Pasos 10, 11 ... 16 no aplican para la tarjeta opcional de comunicaciones.

10. Si la tarjeta opcional está en la ranura apropiada, el panel frontal mostrará lo siguiente:

```
Status Fail
X Card Failure
```

Si usted *no ve* este mensaje y el led **ENABLED** está encendido la tarjeta fue insertada en la ranura incorrecta. Empiece nuevamente en el Paso 1.

Si usted *ve* el mensaje, continúe con el Paso 11.

11. Presione el botón **{ESC}**.
12. Presione el botón **{Flecha Abajo}** hasta que seleccione STATUS.

13. Presione el botón **{ENT}**.
El panel frontal mostrará lo siguiente:
Confirm Hardware Config (Enter)
14. Presione el botón **{ENT}**.
El panel frontal mostrará lo siguiente:
Accept New Config?
No Yes
15. Seleccione **Yes** y presione el botón **{ENT}**.
El panel frontal mostrará lo siguiente:
Config Accepted.
Enter to Reboot
16. Presione **{ENT}**.
El relé se reinicia y el led **ENABLED** se enciende para indicar que la tarjeta opcional fue instalada correctamente.
17. Coloque la etiqueta que indica las terminales (provista con la tarjeta) en la cubierta posterior de modo que **INTERFACE CARD EXPANSION SLOT** quede cubierta.
18. Conecte nuevamente los conectores y añada cualquier cable/conector adicional requerido por la nueva tarjeta opcional.