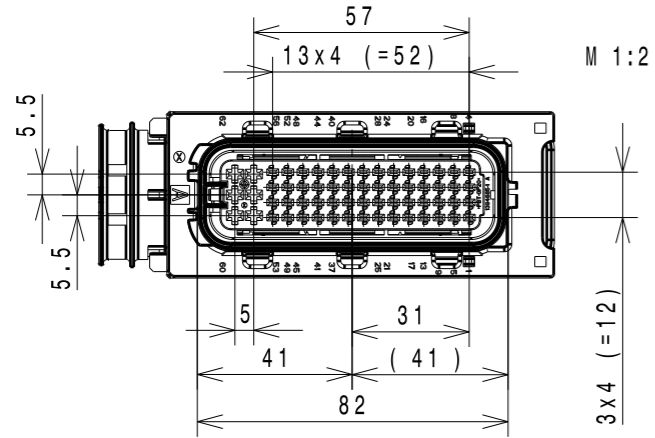
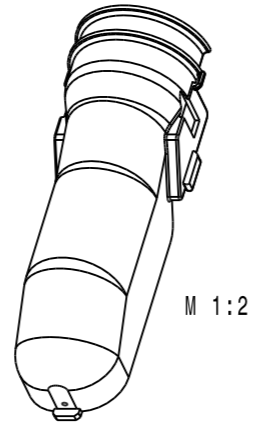


Vereinfachte Darstellung / Representation simplified

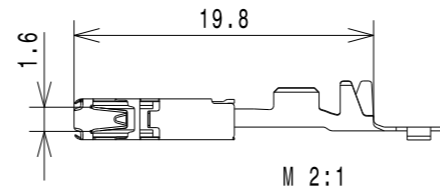
**A 023 545 47 26**  
Steckhülsegehäuse (64 pol.) - socket housing



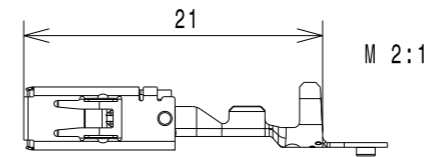
**A 002 545 31 83**  
Abdeckkappe - cover cap



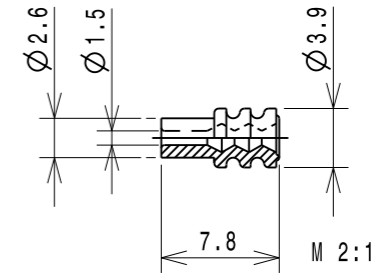
**A 018 545 29 26**  
Kontaktbuchse - contact sleeve



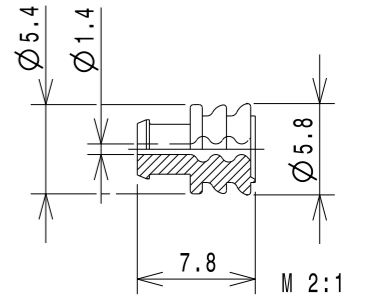
**A 014 545 79 26**  
Kontaktbuchse - contact sleeve



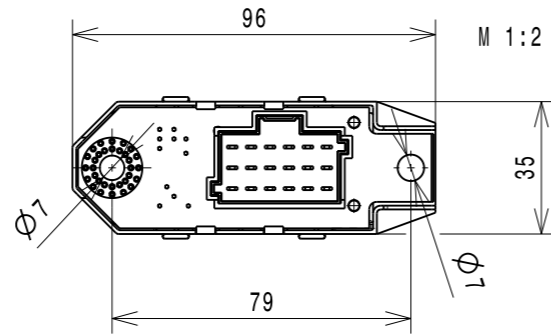
**A 003 997 76 49**  
Dichtung - gasket



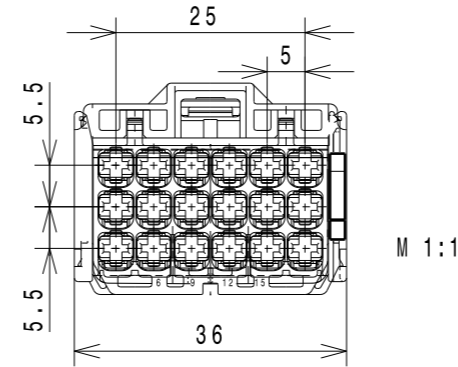
**A 000 545 29 39**  
Dichtung - gasket



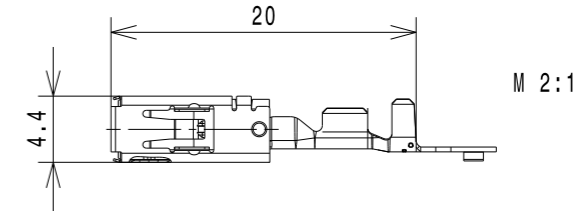
**A 027 545 12 26**  
Kupplung - coupling



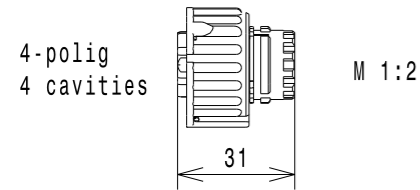
**A 013 545 64 26**  
Steckhülsegehäuse 18 polig - receptacle housing 18 pins



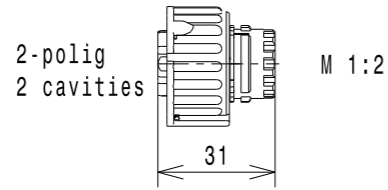
**A 013 545 76 26**  
Kontaktbuchse - contact sleeve



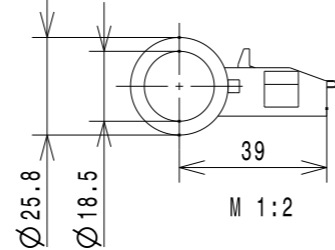
**A 015 545 65 26**  
Buchsengehäuse - socket housing



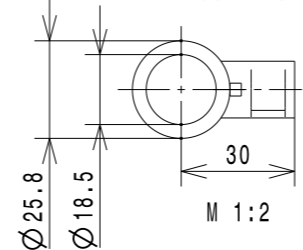
**A 015 545 67 26**  
Buchsengehäuse - socket housing



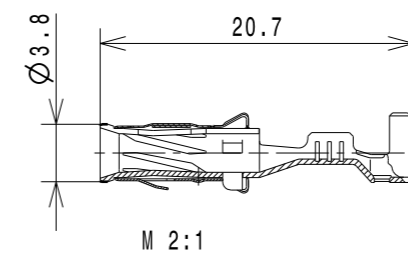
**A 000 546 77 35**  
Steckerkappe - plug cap



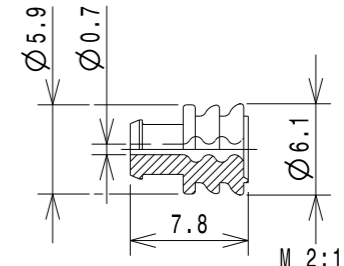
**A 000 546 95 35**  
Steckerkappe - plug cap



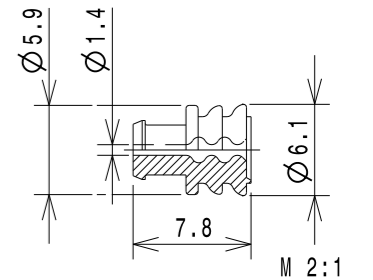
**A 006 545 52 26**  
Kontaktfeder  
contact spring



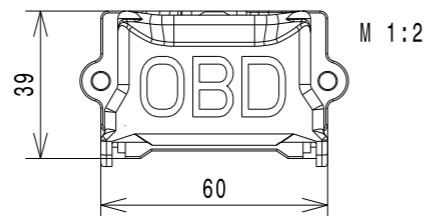
**A 000 545 72 80**  
Dichtung - gasket



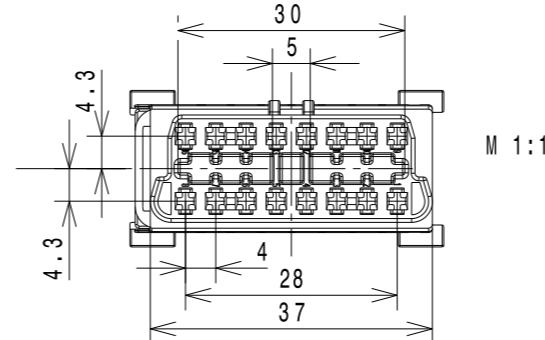
**A 000 545 73 80**  
Dichtung - gasket



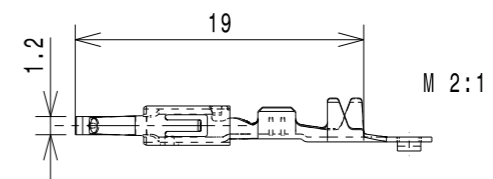
**A 202 540 23 73**  
Halter für Diagnosestecker  
bracket for diagnostic socket



**A 021 545 96 26**  
Buchsengehäuse 16 polig - socket housing



**A 011 545 82 26**  
Kontaktfeder - contact spring



OM 924 LA, OM 926 LA, OM 460 LA, OM 501 LA, OM 502 LA

Code NJ06

**Steckersatz**  
Abgasnachbehandlung

**Plug Set**  
for exhaust aftertreatment

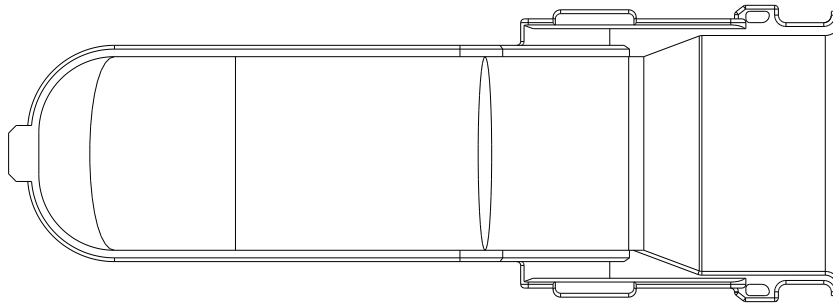
Blatt 1 von 20

Page 1 of 20

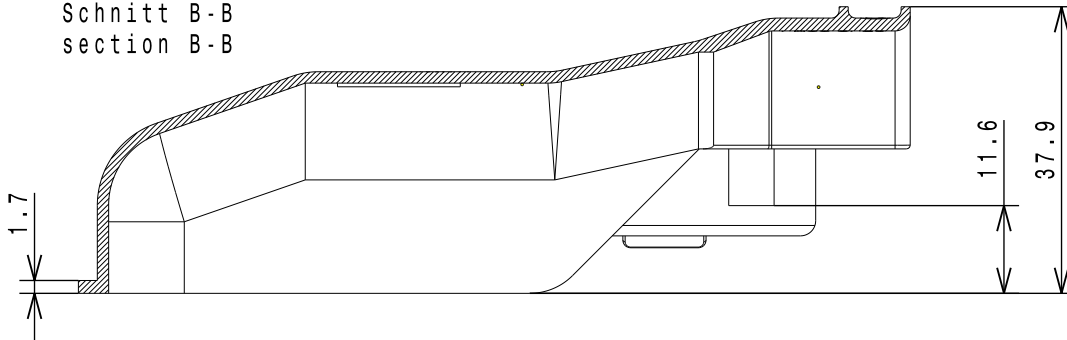
**481 06 001**



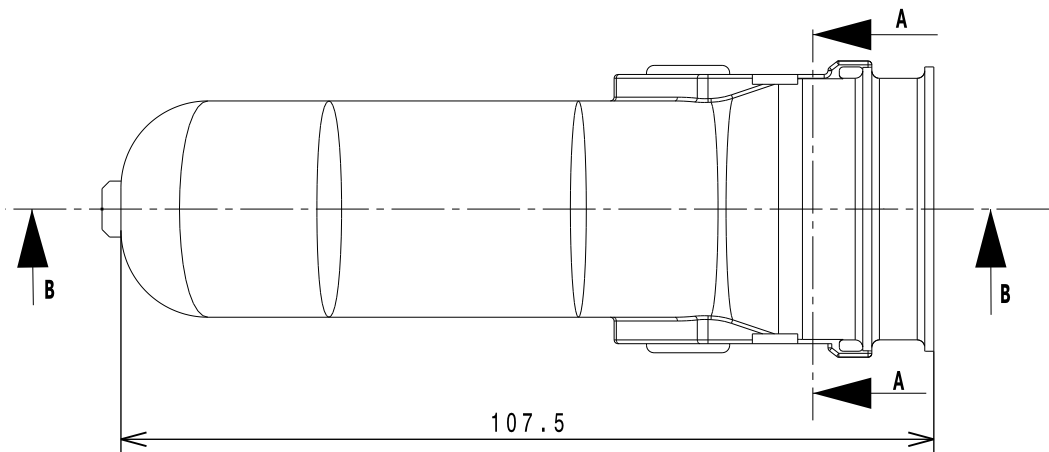
**A 002 545 31 83**  
**Abdeckkappe - cover cap**



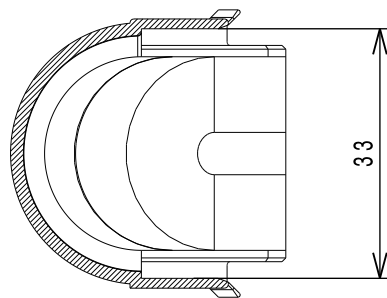
Schnitt B-B  
 section B-B



Vereinfachte Darstellung / Representation simplified

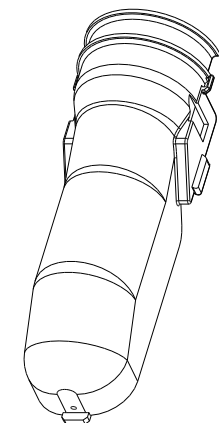


Schnitt A-A  
 section A-A



Ausgelegt fuer Wellrohr NW26  
 designed for corrugated tube NW26

- 1 Stück: SCR-Rahmenmodul 62 Pol-Stecker-Abdeckung
- 1 pc.: SCR-frame cover 62 pin plug



Farbe: schwarz  
 colour: black

OM 924 LA, OM 926 LA, OM 460 LA, OM 501 LA, OM 502 LA

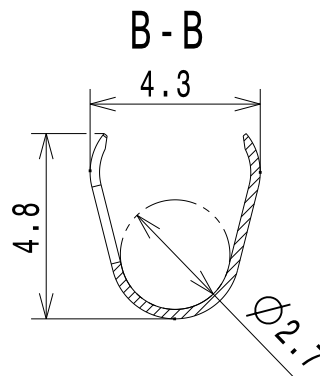
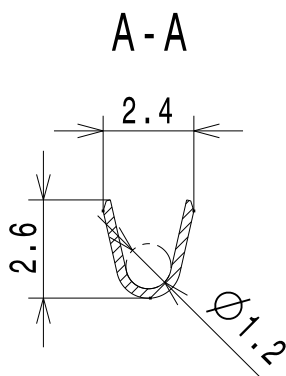
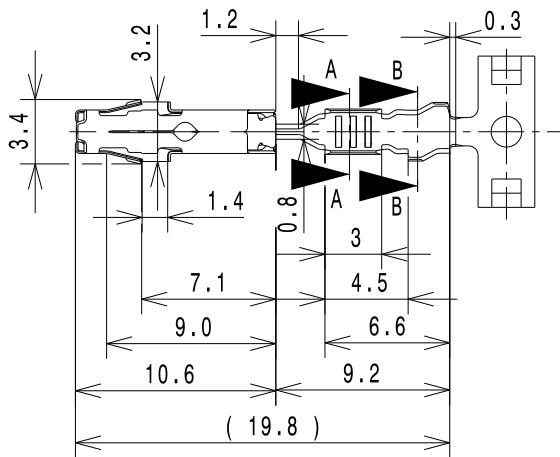
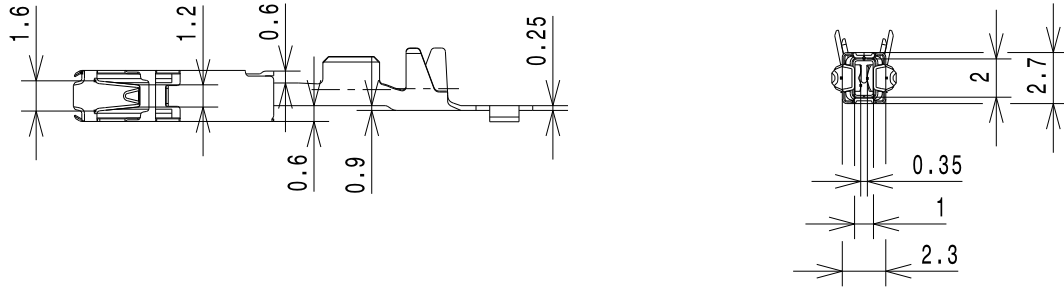
**Code NJ06**

**Steckersatz**  
 Abgasnachbehandlung

**Plug Set**  
 for exhaust aftertreatment

**Blatt 3 von 20    481 06 001    Page 3 of 20**

A 018 545 29 26  
 Kontaktbuchse - contact sleeve



27 Stück: SCR-RM-Kontaktbuchse (Pin 1-56)  
 27 pcs.: SCR-RM-contact sleeve (pin 1-56)

Vereinfachte Darstellung / Representation simplified

OM 924 LA, OM 926 LA, OM 460 LA, OM 501 LA, OM 502 LA

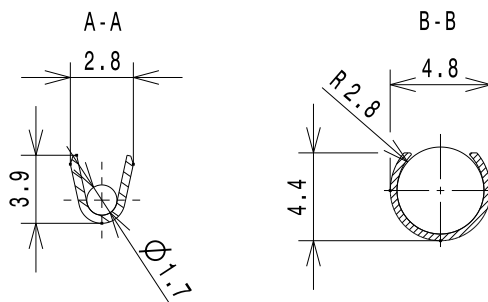
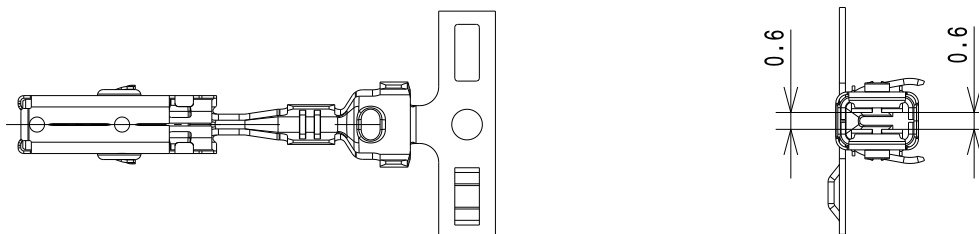
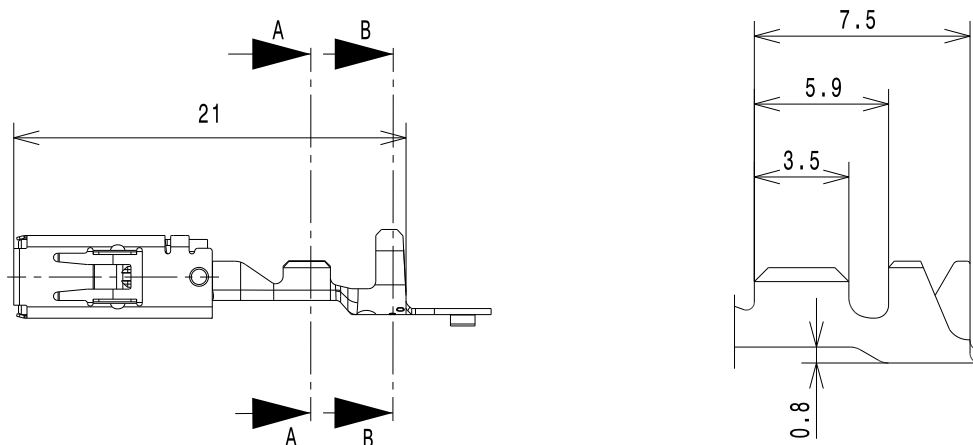
Code NJ06

**Steckersatz**  
 Abgasnachbehandlung

**Plug Set**  
 for exhaust aftertreatment

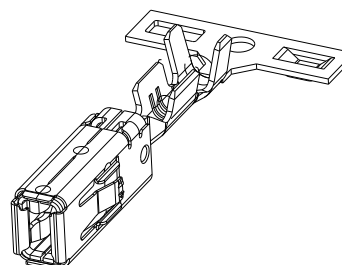
Blatt 4 von 20 **481 06 001** Page 4 of 20

A 014 545 79 26  
 Kontaktbuchse - contact sleeve



5 Stück: SCR-RM-Kontaktbuchse (Pin 57-62)  
 5 pcs.: SCR-RM-contact sleeve (pin 57-62)

Nur fuer FLR-Leitungen nach DIN 72551-6, Teil 6  
 only for FLR wire see DIN 72551-6, part 6



Vereinfachte Darstellung / Representation simplified

OM 924 LA, OM 926 LA, OM 460 LA, OM 501 LA, OM 502 LA

Code NJ06

**Steckersatz**  
 Abgasnachbehandlung

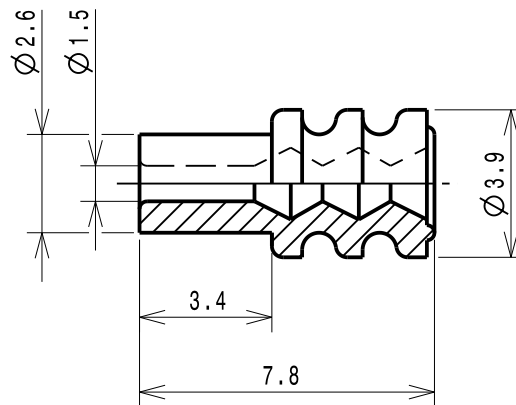
**Plug Set**  
 for exhaust aftertreatment

Blatt 5 von 20

**481 06 001**

Page 5 of 20

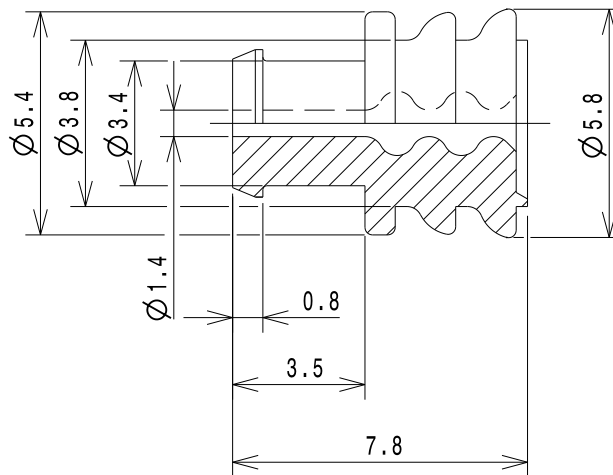
A 003 997 76 49  
Dichtung - gasket



Farbe: gelb  
colour: yellow

27 Stück: SCR-Rahmenmodul Einzeldichtung (Pin 1-56)  
27 pcs.: SCR-frame module single gasket (pin 1-56)

**A 000 545 29 39**  
**Dichtung - gasket**

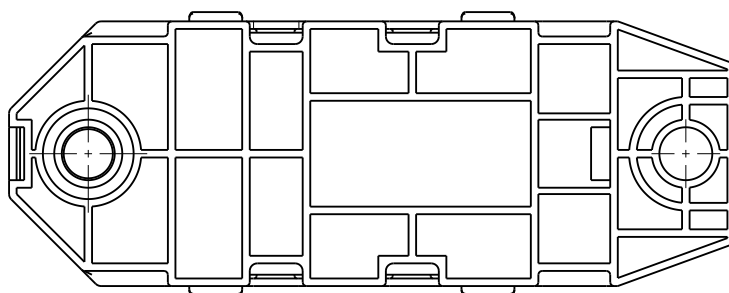
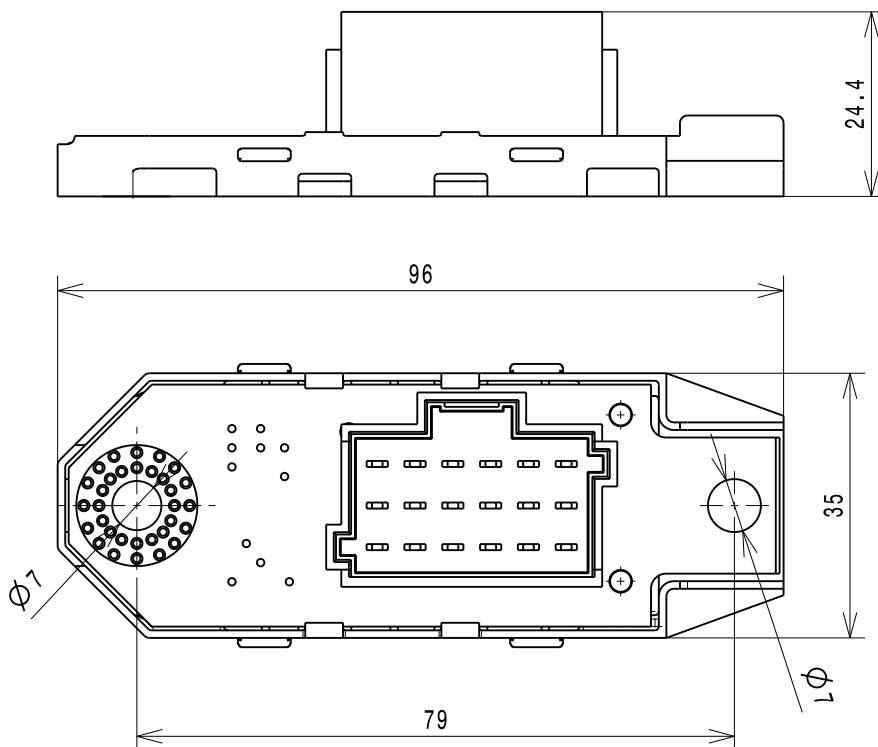


Farbe: weiss  
colour: white

5 Stück: SCR-Rahmenmodul Einzeldichtung (Pin 57-62)  
5 pcs.: SCR-frame module single gasket (pin 57-62)

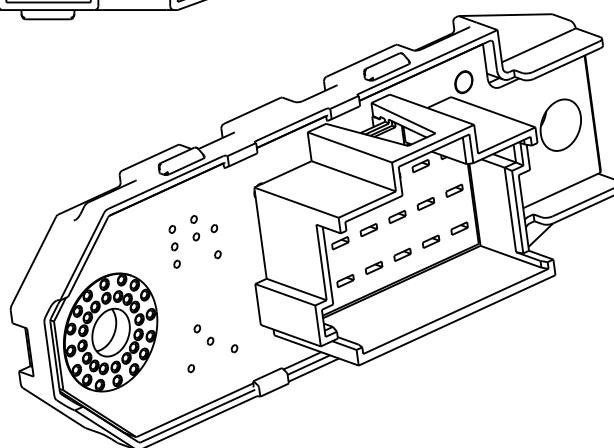
A 027 545 12 26  
Kupplung - coupling

Vereinfachte Darstellung / Representation simplified



vor Feuchtigkeit schuetzen !  
protect against humidity !

1 Stück: SCR-CAN-Sternpunkt mit 60 Ohm  
1 pc.: SCR-CAN-star quad with 60 ohm



OM 924 LA, OM 926 LA, OM 460 LA, OM 501 LA, OM 502 LA

Code NJ06

**Steckersatz**  
Abgasnachbehandlung

**Plug Set**  
for exhaust aftertreatment

Blatt 8 von 20

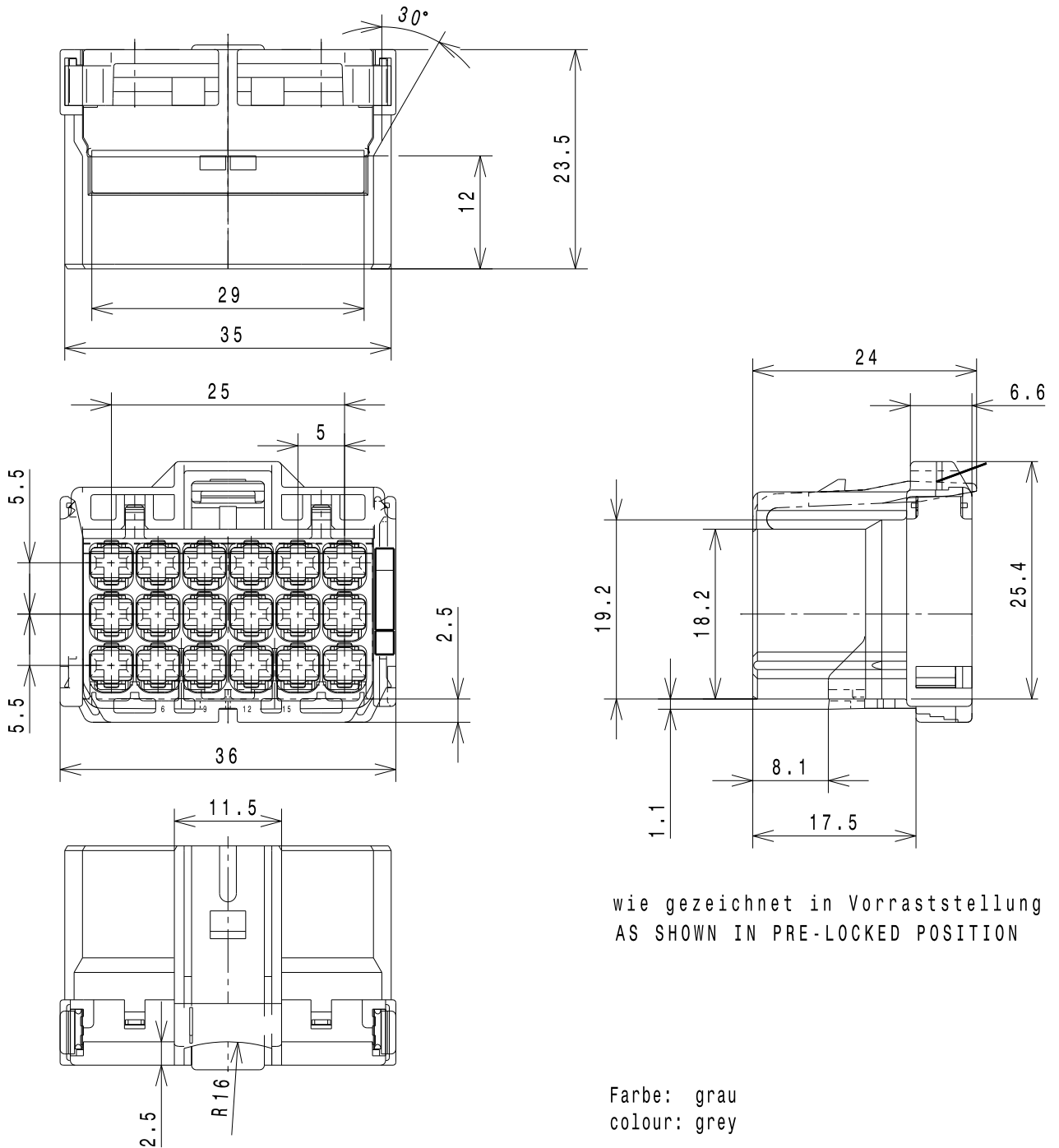
**481 06 001**

Page 8 of 20

A 013 545 64 26

Steckhülseengehäuse 18 polig -receptacle housing 18 pins

Vereinfachte Darstellung / Representation simplified



1 Stück: SCR-CAN-Sternpunkt-Stecker  
1 pc.: SCR-CAN star quad plug

OM 924 LA, OM 926 LA, OM 460 LA, OM 501 LA, OM 502 LA

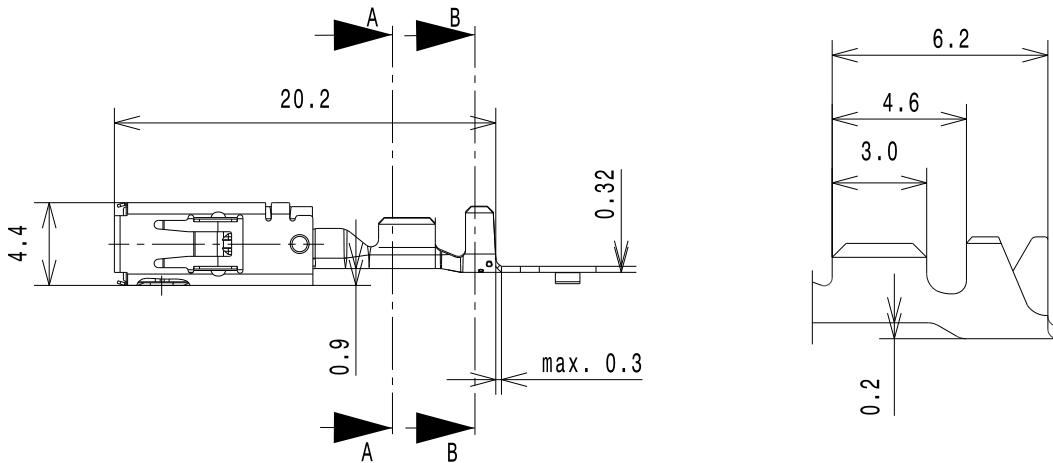
Code NJ06

**Steckersatz**  
Abgasnachbehandlung

**Plug Set**  
for exhaust aftertreatment

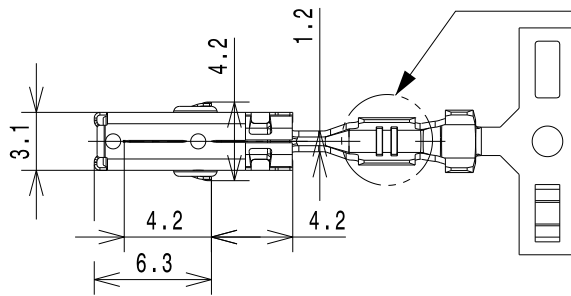
Blatt 9 von 20 **481 06 001** Page 9 of 20

**A 013 545 76 26**  
**Kontaktbuchse - contact sleeve**

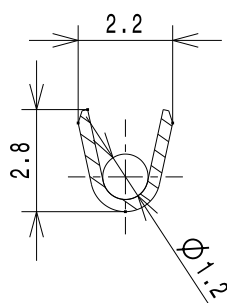


Kontakte / contacts

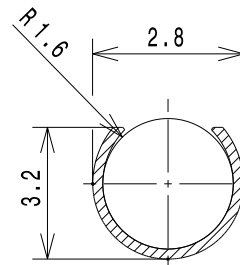
0.2 - 1 mm <sup>2</sup>	mit 2 Rillen / with 2 serrations
1.5 - 2.5 mm <sup>2</sup>	mit 3 Rillen / with 3 serrations
4 mm <sup>2</sup>	mit 4 Rillen / with 4 serrations



A-A



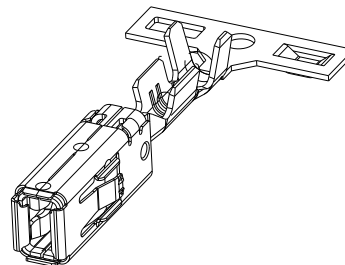
B-B



Vereinfachte Darstellung / Representation simplified

18 Stück: SCR-CAN-Sternpunkt-Kontaktbuchse  
 18 pcs.: SCR-CAN star quad plug-contact sleeve

Nur fuer FLR-Leitungen nach DIN 72551-6, Teil 6  
 only for FLR wire see DIN 72551-6, part 6



OM 924 LA, OM 926 LA, OM 460 LA, OM 501 LA, OM 502 LA

Code NJ06

**Steckersatz**  
 Abgasnachbehandlung

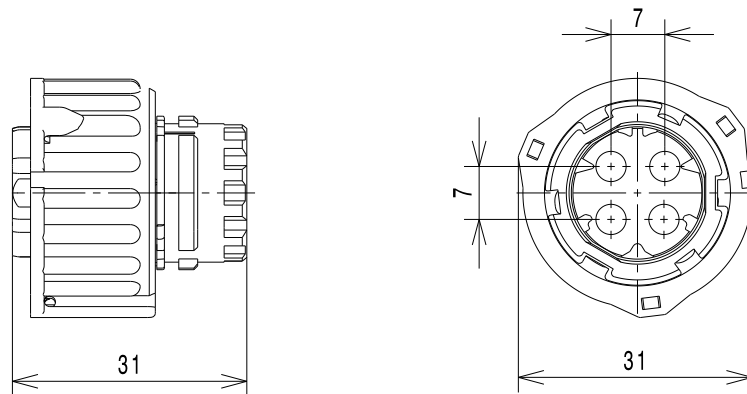
**Plug Set**  
 for exhaust aftertreatment

Blatt 10 von 20 **481 06 001** Page 10 of 20

A 015 545 65 26

**Buchsengehaeuse - socket housing**  
**DIN 72585 / ISO 15170 Form B**

Vereinfachte Darstellung / Representation simplified



max. Drahtdurchmesser 2.5mm<sup>2</sup> FLR  
max wire diameter 2.5 mm<sup>2</sup> FLR

3 Stück: NOx-Sensor, Kombisensor (Luftfeuchtigkeit und Temperatur), Fuellstand AdBlue-Tank  
3 pcs.: NOx sensor, combination sensor (air humidity and temperature). Filling level AdBlue

OM 924 LA, OM 926 LA, OM 460 LA, OM 501 LA, OM 502 LA

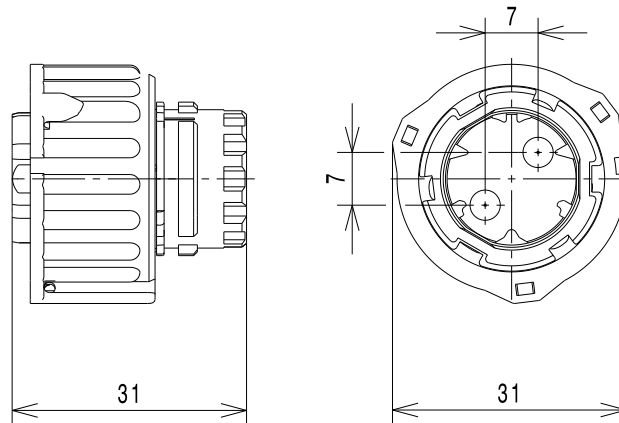
Code NJ06

**Steckersatz**  
Abgasnachbehandlung

**Plug Set**  
for exhaust aftertreatment

Blatt 11 von 20 **481 06 001** Page 11 of 20

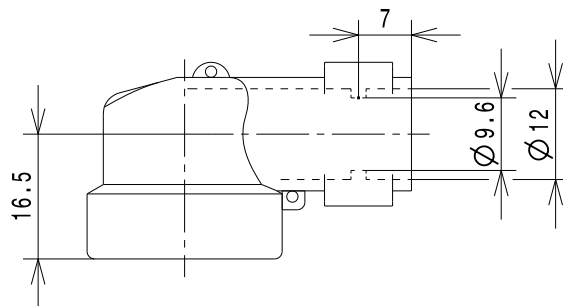
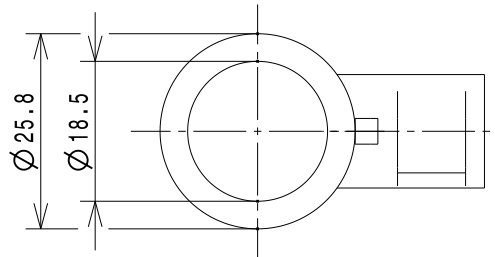
Vereinfachte Darstellung / Representation simplified



max. Drahtdurchmesser 2.5mm<sup>2</sup> FLR  
 max wire diameter 2.5 mm<sup>2</sup> FLR

5 Stück: fuer AdBlue-Pumpenmodul, 2x Druckluftregulierung, Temperatursensor vor und nach Kat  
 5 pcs.: for AdBlue supply unit, 2x pressurized air regulation,  
 temerature sensor before and after catalyst

**A 000 546 95 35**  
**Steckerkappe - plug cap**



fuer Wellrohr  
 for corrugated pipe

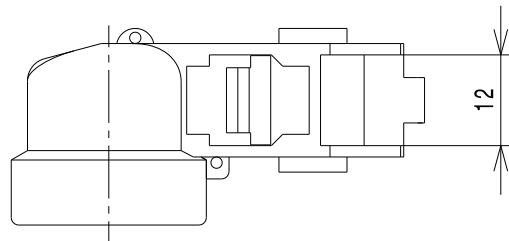
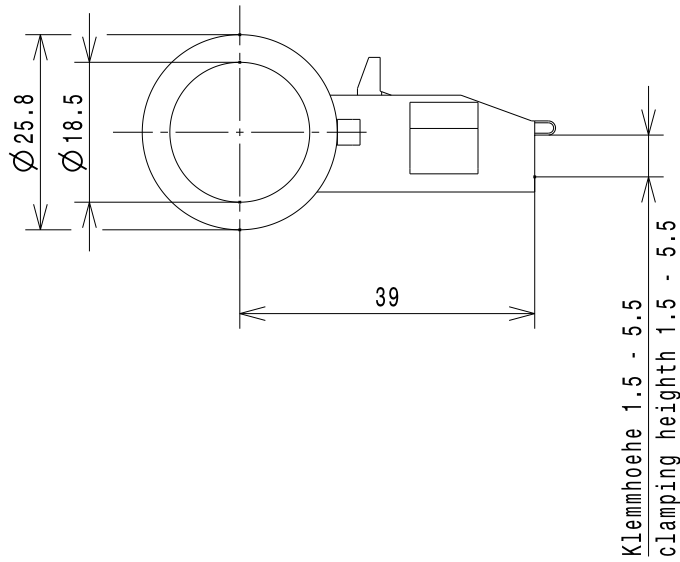
Nennweite NW 8.5  
 Nominal width 8.5

Farbe: schwarz  
 colour: black

3 Stück: Stecker fuer Buchsengehaeuse A 015 545 65/67 26  
 3 pcs.: socket for socket housing A 015 545 65/67 26

Vereinfachte Darstellung / Representation simplified

**A 000 546 77 35**  
**Steckerkappe - plug cap**



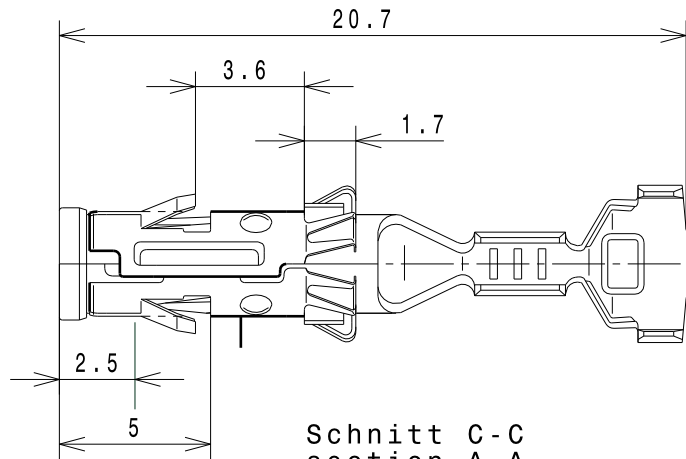
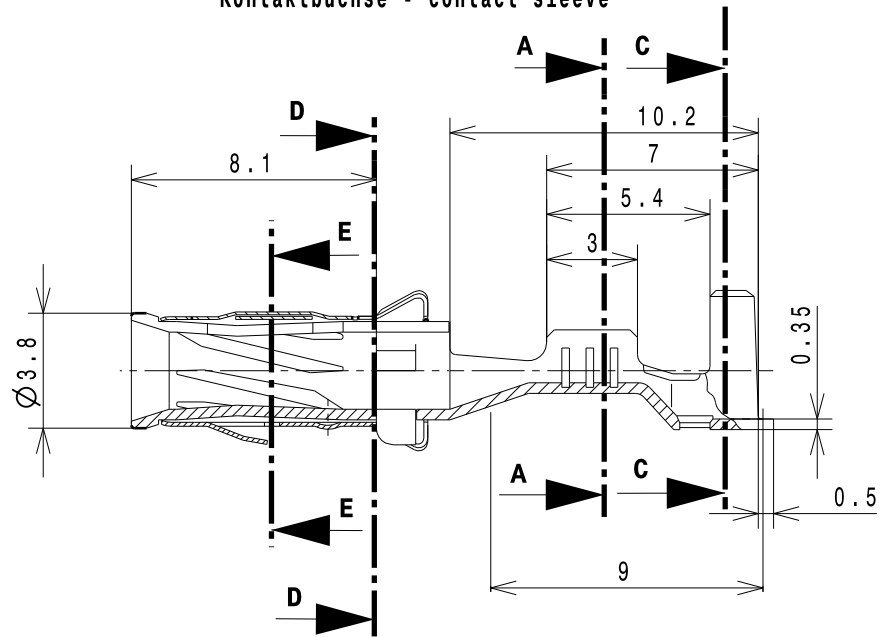
Fuer Isolierschlauch  
 for insulating hose

Farbe: schwarz  
 colour: black

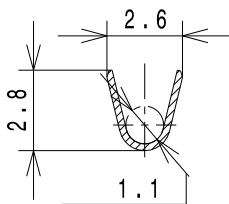
5 Stück: Stecker fuer Buchsengehaeuse A 015 545 65/67 26  
 5 pcs.: socket for socket housing A 015 545 65/67 26

Vereinfachte Darstellung / Representation simplified

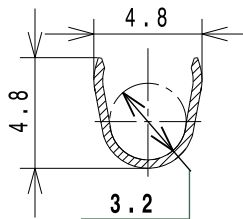
Kontaktbuchse - contact sleeve



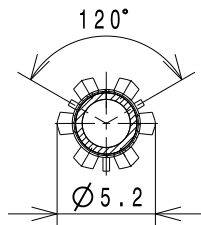
Schnitt A-A  
section A-A



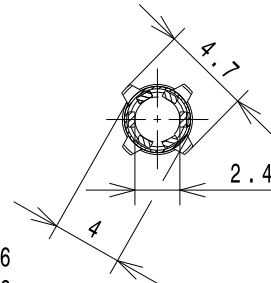
Schnitt C-C  
section A-A  
(fuer EDS)



Schnitt D-D  
section D-D

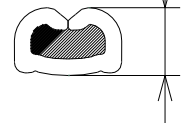


Schnitt E-E  
section E-E



F - Crimp

- 1.3 = 0.50 mm<sup>2</sup>
- 1.4 = 0.75 mm<sup>2</sup>
- 1.5 = 1.00 mm<sup>2</sup>



22 Stück: Kontaktfeder fuer Buchsengehaeuse A 015 545 65/67 26  
 22 pcs.: contact spring for socket housing A 015 545 65/67 26

OM 924 LA, OM 926 LA, OM 460 LA, OM 501 LA, OM 502 LA

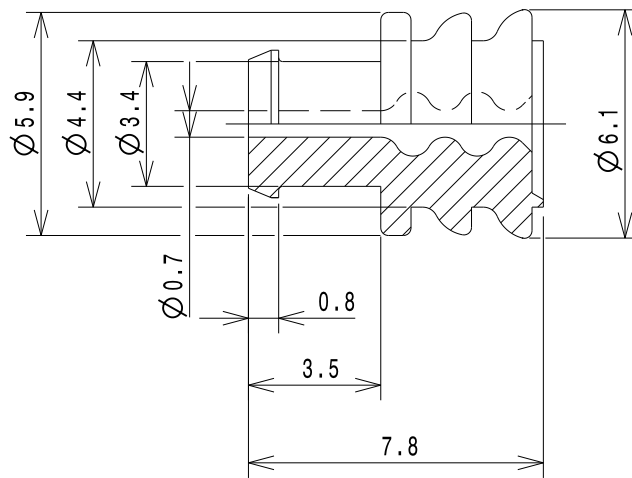
Code NJ06

**Steckersatz**  
 Abgasnachbehandlung

**Plug Set**  
 for exhaust aftertreatment

Vereinfachte Darstellung / Representation simplified

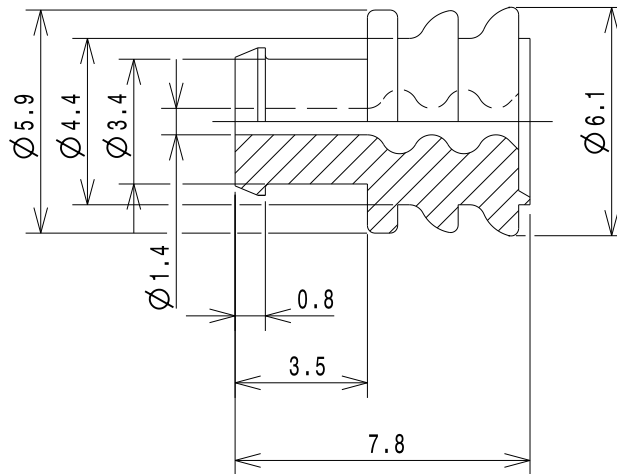
**A 000 545 72 80**  
**Dichtung - gasket**



Farbe: grau  
colour: grey

22 Stück: Abdichtung fuer Buchsengehaeuse A 015 545 65/67 26  
22 pcs.: sealing for socket housing A 015 545 65/67 26

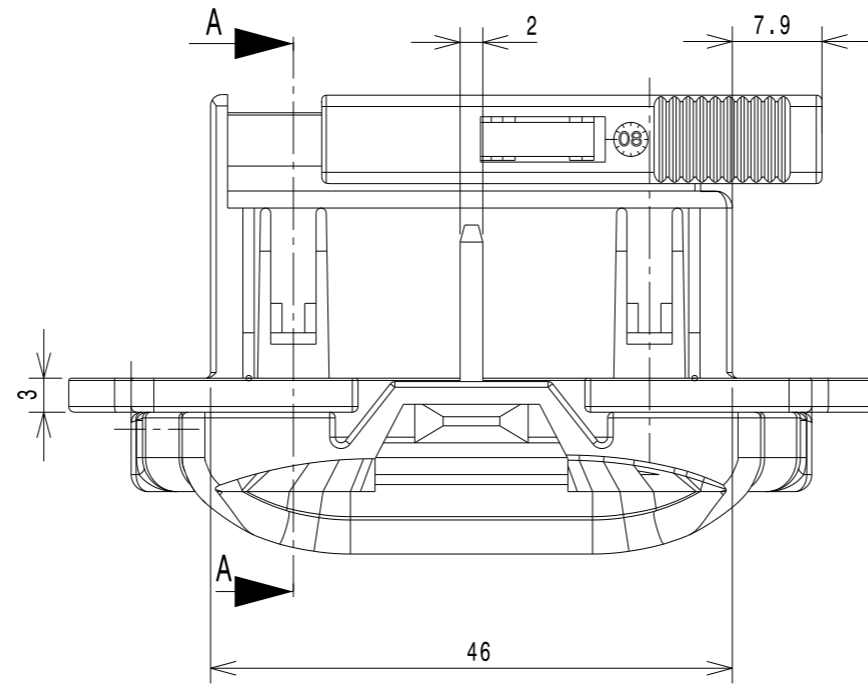
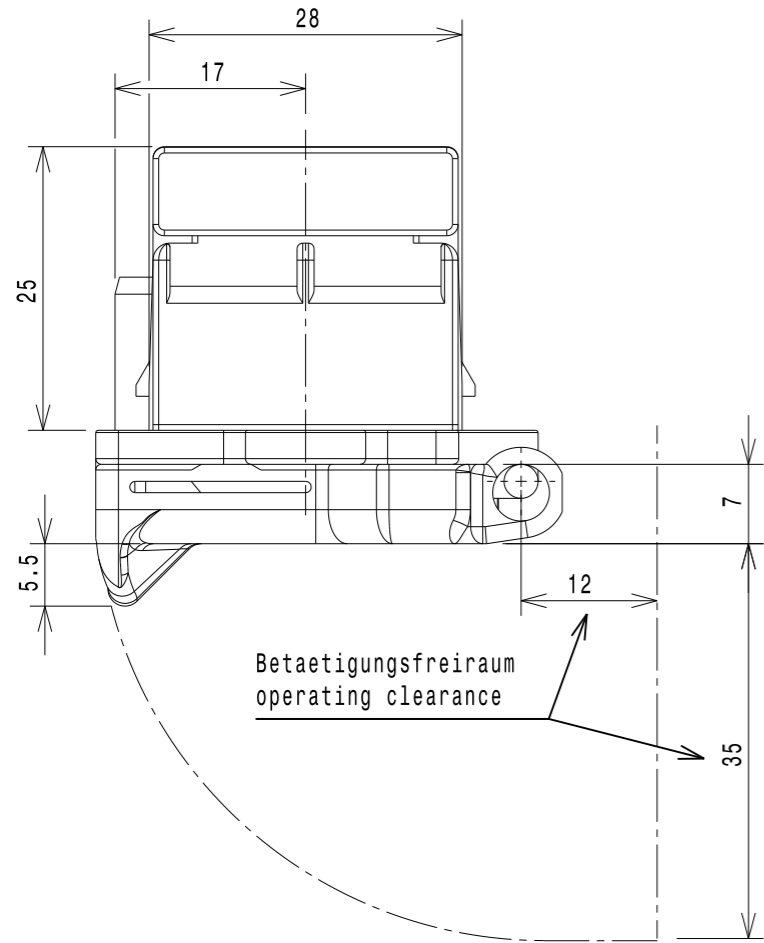
A 000 545 73 80  
Dichtung - gasket



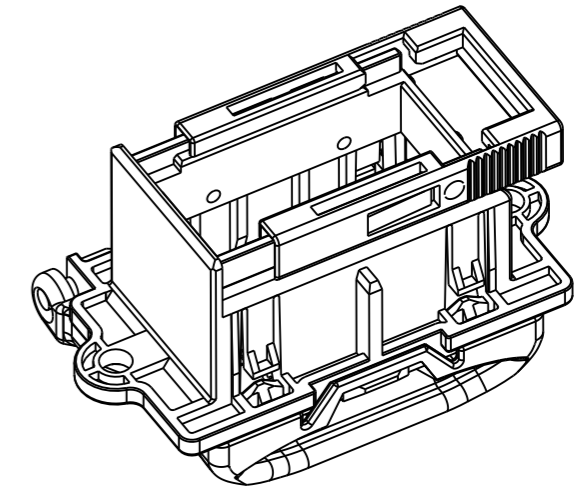
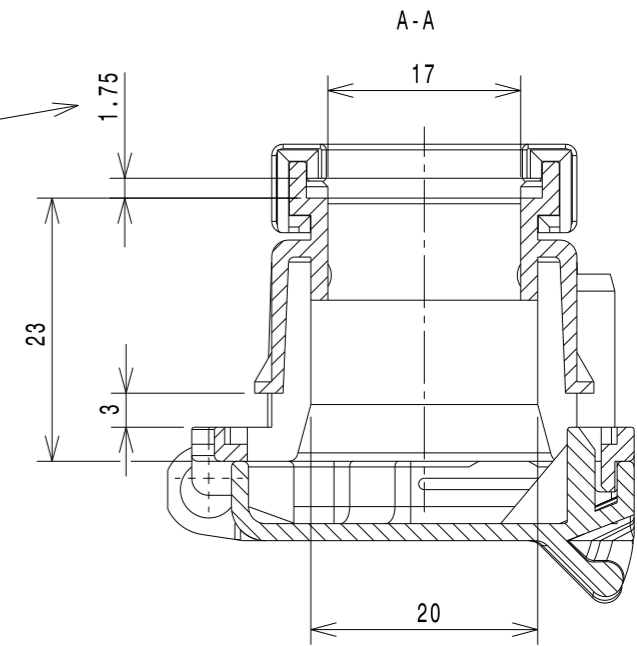
Farbe: gelb  
colour: yellow

20 Stück: Abdichtung fuer Buchsengehaeuse A 015 545 65/67 26  
20 pcs.: sealing for socket housing A 015 545 65/67 26

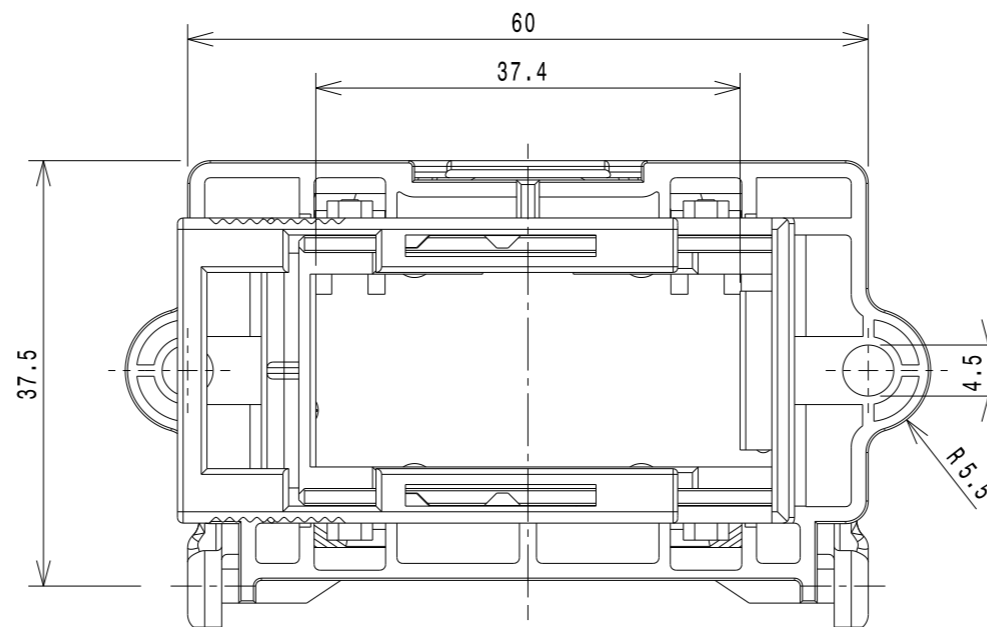
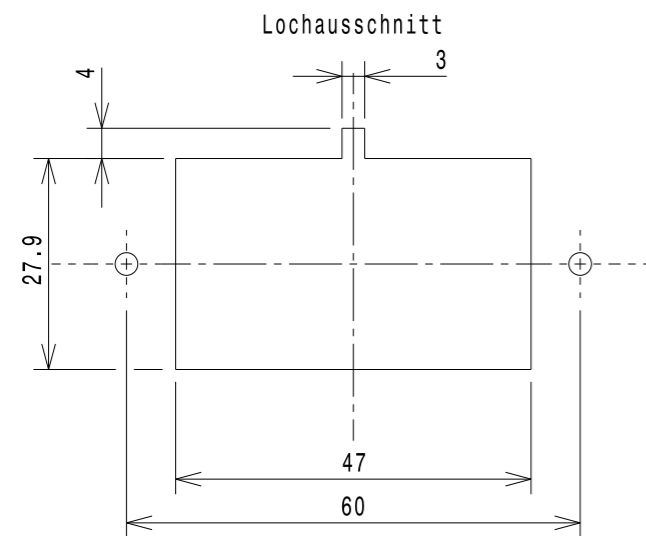
A 202 540 23 73  
 Halter für Diagnosestecker - bracket for diagnostic socket



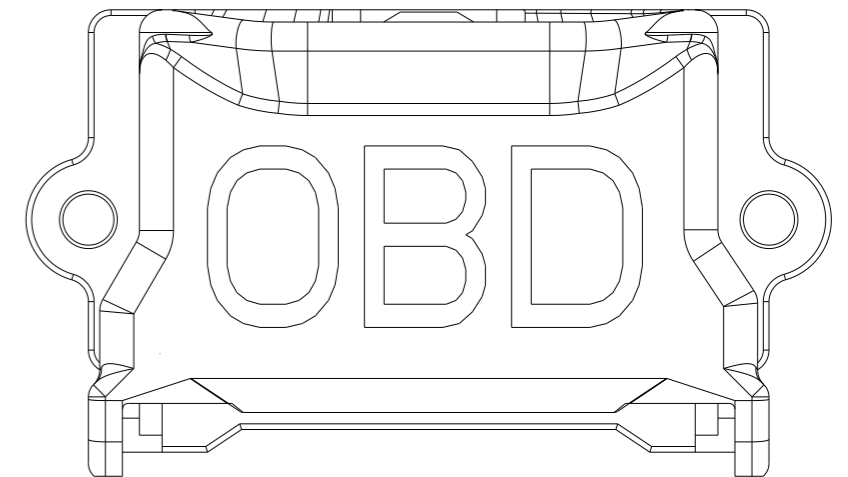
Freiraum zwischen Gehaeuse und Schieber  
 Clearance between housing and slide



Vereinfachte Darstellung / Representation simplified



vor Feuchtigkeit schuetzen !  
 protect against humidity !



Farbe: schwarz  
 colour: black

1 Stück: OBD2 Diagnosedose - Halterung mit Abdeckunge  
 1 pc.: OBD2 diagnostic socket - bracket with cover

OM 924 LA, OM 926 LA, OM 460 LA, OM 501 LA, OM 502 LA

Code NJ06

**Steckersatz**  
 Abgasnachbehandlung

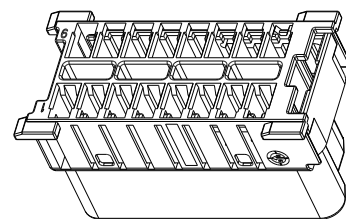
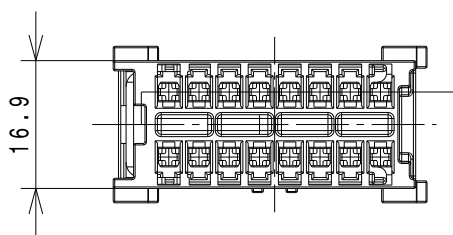
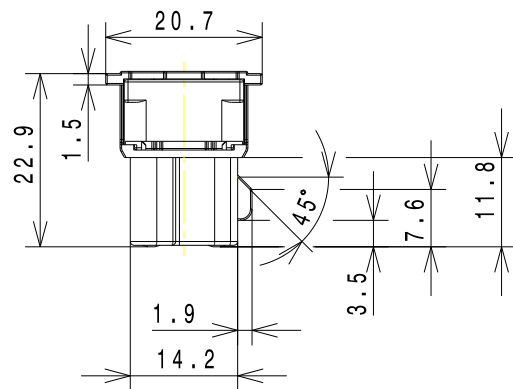
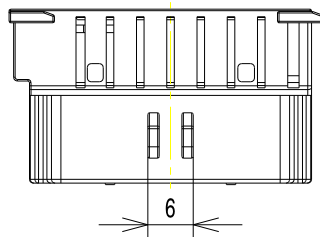
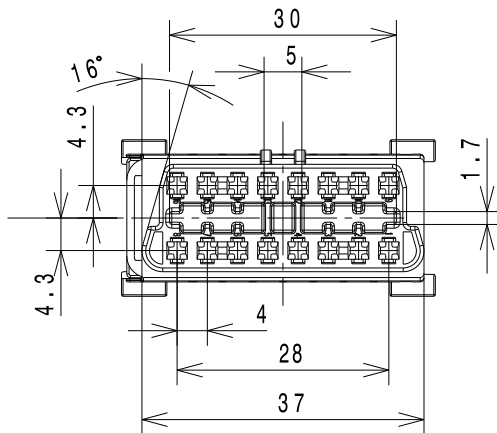
**Plug Set**  
 for exhaust aftertreatment

Blatt 18 von 20

Page 18 of 20

**481 06 001**

Buchsengehaeuse 16 polig (24V-Einsatz OBD) - socket housing



Vereinfachte Darstellung / Representation simplified

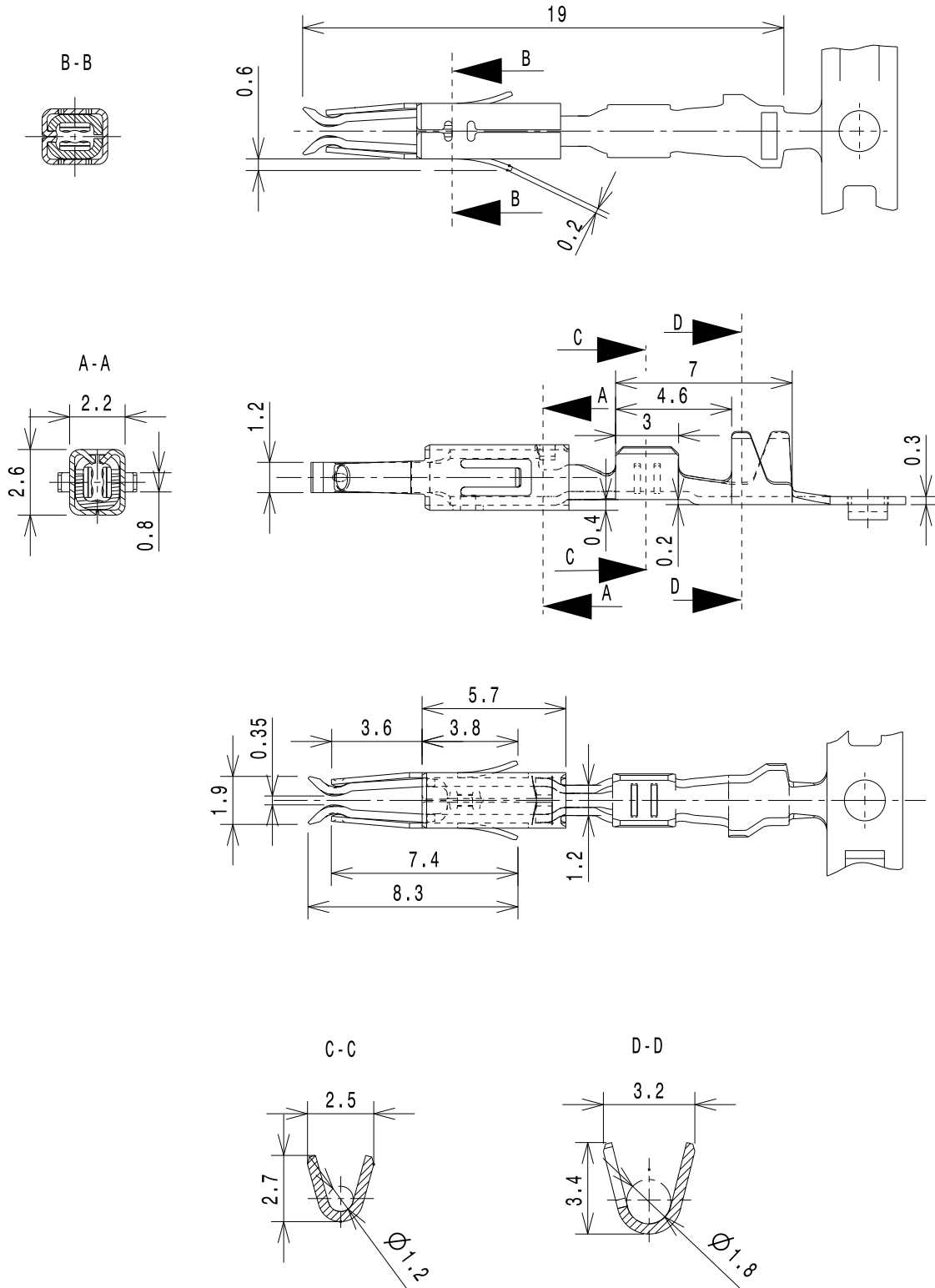
vor Feuchtigkeit schuetzen !  
protect against humidity !

max. Drahtdurchmesser 1.0mm<sup>2</sup> FLR  
max. wire diameter 1.0mm<sup>2</sup> FLR

1 Stück: OBD2 Diagnosedose-Buchsengehaeuse  
1 pc.: OBD2 diagnostic socket - sleeve housing

A 011 545 82 26  
 Kontaktfeder - contact spring

Vereinfachte Darstellung / Representation simplified



16 Stück: OBD2 Diagnosedose  
 16 pcs.: OBD2 diagnosis plug

OM 924 LA, OM 926 LA, OM 460 LA, OM 501 LA, OM 502 LA

Code NJ06

**Steckersatz**  
 Abgasnachbehandlung

**Plug Set**  
 for exhaust aftertreatment

Blatt 20 von 20 **481 06 001** Page 20 of 20